

# EMV-Filter

## 2-Leiter-Filter für Umrichter und Leistungselektronik


**Serie/Typ:** B84142A\*166

**Datum:** Januar 2021

**Netzfilter für 1-Phasen- oder DC-Systeme**
**Bemessungsspannung  $U_R$ : 250 V AC/DC**
**Bemessungsstrom  $I_R$ : 10 A bis 30 A**
**Aufbau**

- 2-Leiter-Filter
- Metallgehäuse

**Merkmale**

- Hohe Einfügungsdämpfung
- Einfache Montage
- Schutzart IP20<sup>1)</sup> für 30 A-Typ
- Sehr kompakter Aufbau
- Geringer Ableitstrom
- UL- und cUL-Approbatation 
- ENEC-Approbatation beantragt

**Anwendungen**

- Frequenzumrichter für Motorantriebe, z. B.
  - Aufzüge
  - Fördertechnik
  - Pumpen
  - Traktion
  - Lüftungs- und Klimatechnik
- Stromversorgungen
- DC-Applikationen

**Anschlüsse**

- 10 A, 16 A: Flachstecker
- 30 A: Fingersichere Klemmen

**Beschriftung**

Angaben auf dem Bauelement:

Herstellerzeichen, Bestellnummer, Bemessungsspannung, Bemessungsstrom, Bemessungstemperatur, Klimakategorie, Datumscode, Approbationen

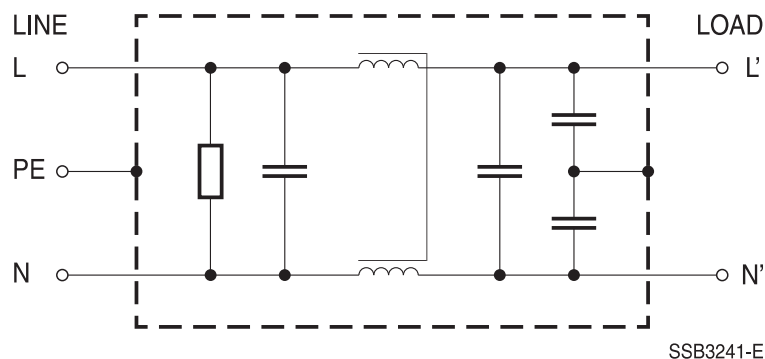
Mindestangaben auf der Verpackung:

Herstellerzeichen, Bestellnummer, Liefermenge, Datumscode



Schematische Darstellung

1) Nach IEC 60529

**Typisches Schaltbild**

**Technische Daten und Messbedingungen**

Bemessungsspannung $U_R$	250 V AC (50/60 Hz) / 250 V DC
Bemessungsstrom $I_R$	Bezogen auf 50 °C Bemessungstemperatur
Prüfspannung $U_{test}$	1770 V DC, 2 s (Leitung/Leitung) 2700 V DC, 2 s (Leitungen/Gehäuse)
Überlastbarkeit (thermisch)	1.5 · $I_R$ für 3 min pro Stunde oder 2.5 · $I_R$ für 30 s pro Stunde
Ableitstrom $I_{LK}$	Bei $U_R$ und 50 Hz
Klimakategorie (IEC 60068-1)	25/100/21 (–25 °C/+100 °C/21 Tage Feuchteprüfung)
Approbationen	IEC 60939 beantragt, UL 1283, CSA C22.2 No.8

**Kenndaten und Bestellnummern**

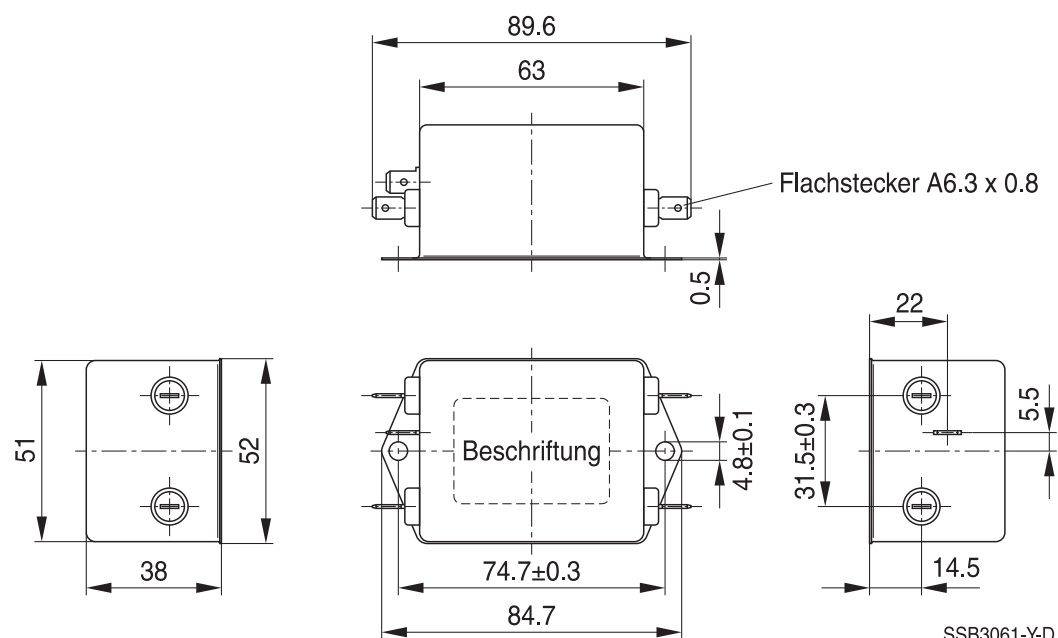
$I_R$ A	Anschlussquerschnitt mm <sup>2</sup>	$I_{LK}$ mA	$R_{typ}$ mΩ	Gewicht ca. kg	Bestellnummer	Approbationen 		
<b><math>U_R = 250</math> V AC/DC</b>								
10	5	2.59	15	0.5	B84142A0010A166	P	×	×
16	5	1.73	10	0.6	B84142A0016A166	P	×	×
30	6	1.73	7.2	1.2	B84142A0030R166	P	×	×

× = Prüfzeichen erteilt

P = Prüfzeichen beantragt

Maßbilder

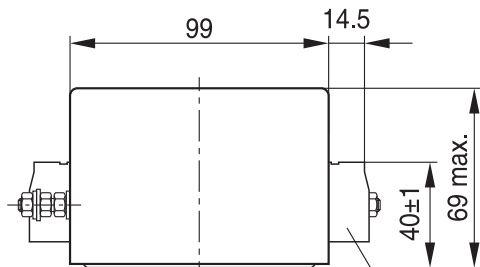
B84142A0010A166 (10 A); B84142A0016A166 (16 A)



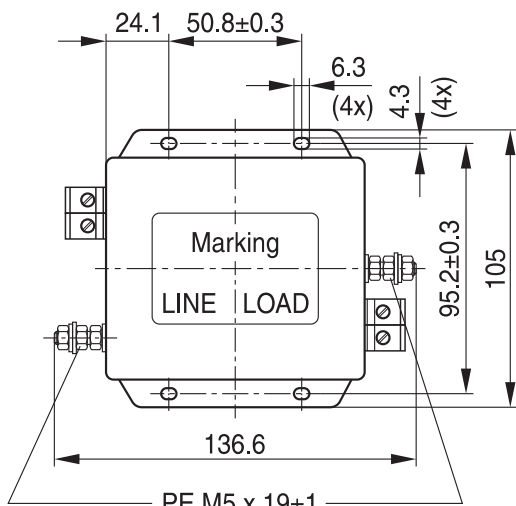
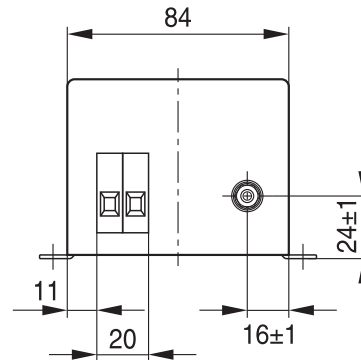
SSB3061-Y-D

Allgemeine Toleranzen nach ISO 2768-cL  
Maße in mm

**B84142A0030R166 (30 A)**



Anschlussklemmen 6 mm<sup>2</sup>  
Anzugsdrehmoment  
1-1.2 Nm



PE M5 x 19±1  
Anzugsdrehmoment 2±0.1 Nm

SSB3070-7-D

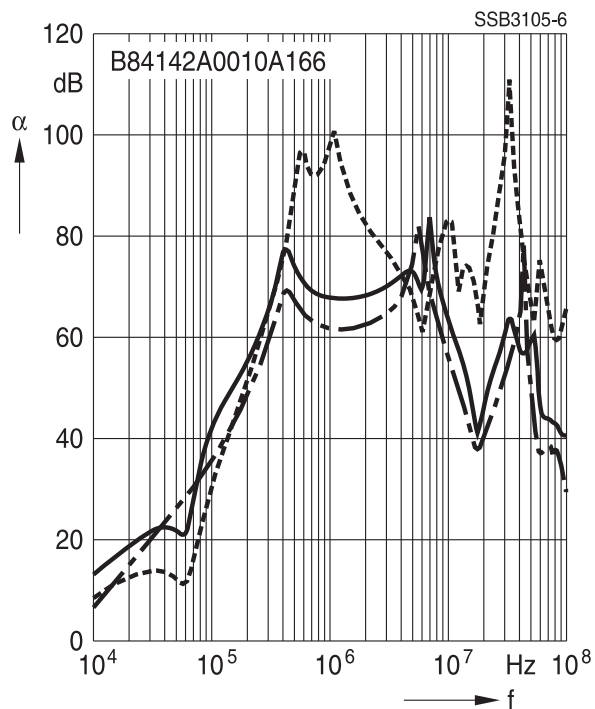
Allgemeine Toleranzen nach ISO 2768-cL  
Maße in mm

für Umrichter und Leistungselektronik

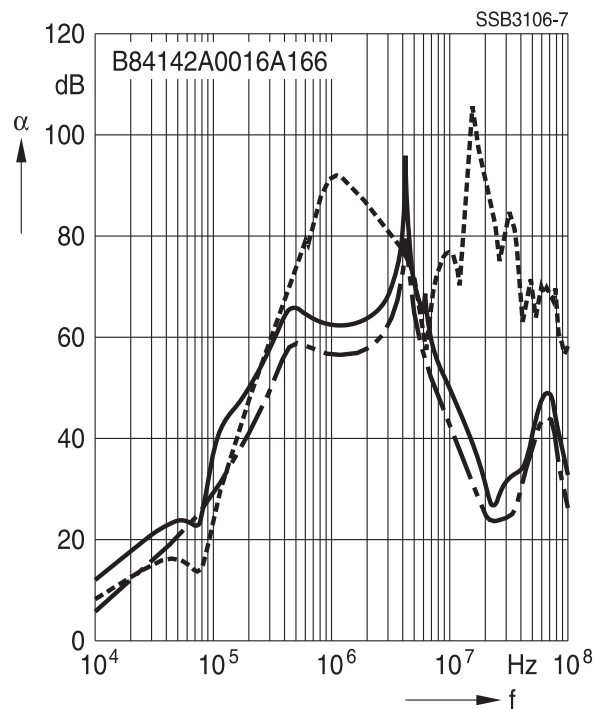
**Einfügungsdämpfung** (Richtwerte bei  $Z = 50 \Omega$ )

- unsymmetrisch, Abschluss der Nachbarzweige
- - - - - asymmetrisch, alle Zweige parallel (common mode)
- - - - - symmetrisch (differential mode)

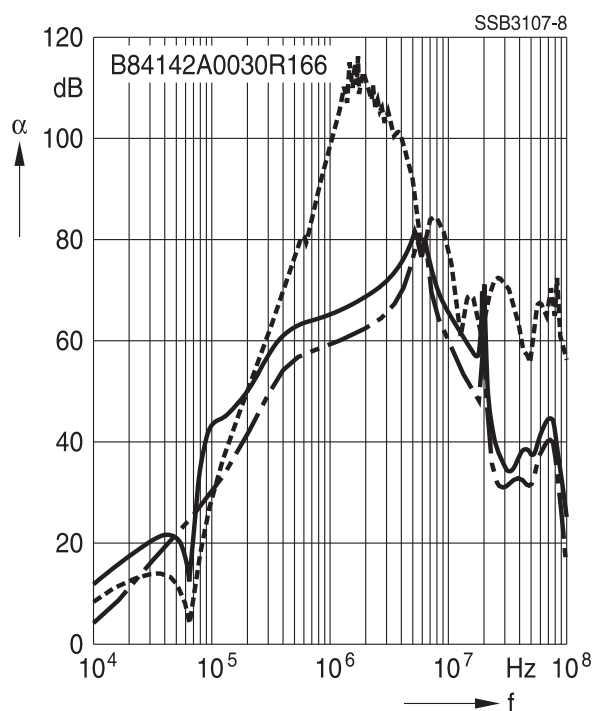
Filter für 10 A




Filter für 16 A



Filter für 30 A



### Warn- und Sicherheitshinweise

Bitte lesen Sie vor der Installation und Inbetriebnahme des Filters oder der Drossel alle Warn- und Sicherheitshinweise (siehe ) sorgfältig durch. Dieses gilt auch für die am Bauelement angebrachten Warnschilder. Bitte achten Sie darauf, dass die Schilder nicht entfernt werden oder die Lesbarkeit durch äußere Einflüsse beeinträchtigt wird.

Es können Tod, schwere Körpverletzung und erheblicher Sachschaden eintreten, wenn nicht entsprechende Vorsichtsmaßnahmen getroffen bzw. die Hinweise im Text nicht beachtet werden.

### Bestimmungsgemäße Verwendung

Die Bauelemente dürfen nur für den bestimmungsgemäßen Gebrauch innerhalb der spezifizierten Werte unter Beachtung der in den Datenblättern und im Datenbuch gegebenen Hinweise in Niederspannungsnetzen verwendet werden. Die Bedingungen am Einsatzort müssen mit allen Angaben zu dem eingesetzten Bauelement übereinstimmen.

### **Warnhinweis**

- Es ist zu gewährleisten, dass nur qualifizierte Personen (entsprechend Definition Elektrofachkräfte) mit den Arbeiten wie Planung, Montage, Installation, Inbetriebnahme, Reparatur und Wartung beauftragt werden. Diesen Personen sind die entsprechenden Unterlagen zur Verfügung zu stellen.
- Gefährdung durch elektrischen Schlag: Filter enthalten ladungsspeichernde Bauelemente. An den Filteranschlüssen können auch nach Abschalten der Netzspannung länger als 5 Minuten gefährliche Spannungen anliegen.
- Bei der Installation des Filters sind grundsätzlich die Schutzleiterverbindungen als erstes anzuschließen. Bei der Deinstallation sind sie als letztes zu entfernen. In Abhängigkeit der Höhe der Ableitströme sind die besonderen Vorschriften für die Ausführung der Schutzleiterverbindung zu beachten.
- Unzulässige Überlastung der Filter, wie z. B. durch resonanzfähige Kreise und unzulässige höherfrequente Spannungsbelastungen, können zu schweren Körperverletzungen und Tod sowie erheblichen Sachschäden führen (z. B. durch Bersten des Filtergehäuses).
- Filter sind in der Applikation durch geeignete Überstromschutzeinrichtungen gegen unzulässige Überschreitung der Bemessungströme zu schützen.
- Im Fall von Ableitströmen  $>3.5 \text{ mA}$  muss vor der Inbetriebnahme der Schutzleiter mit dem vorgeschriebenen Leiterquerschnitt angeschlossen und gegen Lockern gesichert werden! Mindestforderung für den Schutzleiter:  $KU\text{-Wert}^1) = 4.5^2)$  für Ableitströme  $I_L^3) \leq 10 \text{ mA}$  bzw.  $KU = 6^4)$  für  $I_L > 10 \text{ mA}$ .
- Ausgangsdrosseln und -filter müssen in der Applikation gegen unerlaubte Überschreitung der Komponententemperatur geschützt werden.
- Die Ausgangsfrequenz des Umrichters muss innerhalb des spezifizierten Bereichs liegen, um Resonanzen und unkontrollierte Erwärmung der Ausgangsdrosseln und -filter zu vermeiden.
- Bauteil kann sich während des Betriebszustandes stark erhitzen. Deshalb wird auf eine Verbrennungsgefahr hingewiesen. Diese kann auch nach Abschalten des Betriebszustandes einige Zeit weiter bestehen.

1) Der KU-Wert ist eine Klassifizierungsgröße von sicherheitsbezogenen Ausfallarten zum Schutz gegen gefährliche Körperströme und zu hohe Erwärmung.

2) Ein Wert von  $KU = 4.5$  in Bezug auf Unterbrechung wird erreicht bei: a) einer fest angeschlossenen Schutzleiterverbindung  $\geq 1.5 \text{ mm}^2$  und b) einer Schutzleiterverbindung  $\geq 2.5 \text{ mm}^2$  über Steckverbinder für industrielle Anlagen (IEC 60309-2).

3)  $I_L$  = Ableitstrom – Loslassen (let-go)

4)  $KU = 6$  in Bezug auf Unterbrechung wird erreicht bei fest angeschlossenen Leitern  $\geq 10 \text{ mm}^2$ , wobei Anschlussart und Verlegung den Anforderungen für PEN-Leiter nach gültigen Normen entsprechen.



Nachfolgend eine Zusammenfassung der Hinweise, die unbedingt zu beachten sind. Eine ausführliche Beschreibung finden Sie im entsprechenden Referenzkapitel des Datenbuchs.

<b>Thema</b>	<b>Hinweise</b>	<b>Referenzkapitel (Datenbuch), Abschnitt</b>
Filterauswahl	Bei der Filterauswahl müssen zwingend die Nenndaten des Umrichters (wie z. B. Bemessungs-Eingangsstrom, Bemessungsspannung, Oberschwingungsgehalt usw.) sowie die Deratinghinweise in den Kapiteln 9 und 10 berücksichtigt werden.	Auswahlhilfe für Umrichterfilter
Bemessungsspannung	Bei vom symmetrischen TN-S-Netz abweichenden Verteilungssystemen ist die Eignung des Filters und die Einhaltung der zulässigen Spannungen einschließlich der möglichen Fehlerfälle zu prüfen.	Energieversorgungsnetze, 7
Schutz vor Restspannungen Entladewiderstände	Aktive Teile müssen innerhalb einer Zeit von 5 s auf eine Spannung kleiner 60 V (oder 50 $\mu$ C) entladen werden. Sollten die Forderungen aufgrund der Betriebsweise nicht eingehalten werden können, ist die Gefahrenstelle gut sichtbar und dauerhaft zu kennzeichnen.  Bei nicht fest angeschlossenen Filtern (z. B. Anlegen der Prüfspannung bei der Wareneingangskontrolle) ist nach Abschalten der Spannung eine Entladung durchzuführen.	Sicherheitsbestimmungen, 6.1  Sicherheitsbestimmungen, 6.2
Ein- und Ausbau der Filter Installation	Beim Ein- und Ausbau unserer Filter ist ein spannungsfreier Zustand her- und sicherzustellen unter Einhaltung der fünf Sicherheitsregeln wie in EN 50110-1 beschrieben.	Sicherheitsbestimmungen, 6.4
Einsatz in IT-Systemen	Die Besonderheiten im IT-System "erster Fehlerfall" (und andere Fehlerfälle) sind zu beachten.	Strom-Verteilungssysteme (Netzarten), 7.6
Sicherheitshinweise zu Ableitströmen	Die Datenbuchangabe des Filter-Ableitstroms hat für den Anwender informativen Charakter. Der maximale Ableitstrom des gesamten elektrischen Gerätes oder der Einrichtung ist aus Sicherheitsgründen begrenzt. Bitte entnehmen Sie die gültigen Grenzwerte für Ihre Applikation den entsprechenden Vorschriften, Bestimmungen und Normen.	Ableitstrom, 8.4 Ableitstrom, 8.6

Thema	Hinweise	Referenzkapitel (Datenbuch), Abschnitt
Spannungsderating Gefahren bei Über- lastung der Filter	Eine Überschreitung der zugelassenen Grenzwerte für die höherfrequenten Spannungsanteile am Filter kann zur Zerstörung der Filter führen.	Spannungs- derating, 9.8
Stromderating bei höheren Umgebungs- temperaturen	Die Nichtbeachtung des Stromderating kann zu Überhitzung und somit zur Brandgefährdung führen.	Stromderating, 10.1
PE-Verbindung bei Betriebsströmen >250 A	Wir empfehlen bei Betriebsströmen größer 250 A die PE-Verbindung zwischen Einspeisung und Ausgang nicht über die PE-Bolzen im Filtergehäuse auszuführen.	Einbauhinweise, Punkt 2
Einbaulage	Beachten Sie die Einbaulage der Filter! Die Montage muss grundsätzlich so erfolgen, dass die natürliche Konvektion nicht beeinträchtigt wird.	Einbauhinweise, Punkt 13
Lange Motorleitungen	Lange Motorleitungen verursachen parasitäre Ströme in der Anlage. Die für Ausgangsdrosseln und -filter angegebenen Leitungslängen dienen zur Orientierung. Der Anwender muss die technischen Parameter und besonders die Drosseltemperaturen bei der jeweiligen Applikation kontrollieren!	Einbauhinweise, Punkt 15

### Darstellung der Bestellnummern für TDK Electronics Produkte

In Datenblättern, Datenbüchern, Produktbroschüren, der Website des Unternehmens sowie in auftragsbezogenen Unterlagen wie beispielsweise Lieferscheinen, Auftragsbestätigungen und Produktlabels befinden sich möglicherweise unterschiedliche Darstellungen von Bestellnummern, die ein bestimmtes Produkt kennzeichnen. **Unterschiedliche Darstellungen von Bestellnummern sind verfahrensbedingt und haben keine Auswirkungen auf die technischen Spezifikationen des jeweiligen Produkts.**

Details finden Sie im Internet unter [www.tdk-electronics.tdk.com/orderingcodes](http://www.tdk-electronics.tdk.com/orderingcodes).

**Symbolverzeichnis**

Symbol	Deutsch	Englisch
$\alpha$	Einfügungsdämpfung	Insertion loss
$C_R$	Bemessungskapazität	Rated capacitance
$C_X$	Kapazität X-Kondensator	Capacitance X capacitor
$C_Y$	Kapazität Y-Kondensator	Capacitance Y capacitor
$\Delta U$	Spannungsabfall (Eingang zu Ausgang)	Voltage drop (input to output)
$du/dt$	Spannungsanstiegsgeschwindigkeit	Rate of voltage rise
$f$	Frequenz	Frequency
$f_M$	Motorfrequenz	Converter output frequency
$f_P$	Pulsfrequenz	Pulse frequency
$f_R$	Bemessungsfrequenz	Rated frequency
$f_{res}$	Resonanzfrequenz	Resonant frequency
$I_C$	Strom durch Kondensator	Current through capacitor
$I_{LK}$	Filter-Ableitstrom	Filter leakage current
$I_{max}$	Maximalstrom	Maximum current
$I_N$	Nennstrom	Nominal current
$I_{op}$	Betriebsstrom	Operating current (design current)
$I_{pk}$	Bemessungsstoßstromfestigkeit	Rated peak withstand current
$I_q$	Kapazitiver Blindstrom	Capacitive reactive current
$I_R$	Bemessungsstrom	Rated current
$I_S$	Störstrom	Interference current
$L$	Induktivität	Inductance
$L_R$	Bemessungsinduktivität	Rated inductance
$L_{Streu}$	Streuinduktivität	Stray inductance
$P_V$	Verlustleistung	Power loss
$R$	Widerstand	Resistance
$R_{is}$	Isolationswiderstand	Insulation resistance
$R_{typ}$	Gleichstromwiderstand typisch	DC resistance, typical value
$T_A$	Umgebungstemperatur	Ambient temperature
$T_{max}$	Obere Kategorietemperatur	Upper category temperature
$T_{min}$	Untere Kategorietemperatur	Lower category temperature
$T_R$	Bemessungstemperatur	Rated temperature
$U_{eff}$	Effektivspannung	RMS voltage
$U_K$	Spannungsabfall	Voltage drop
$u_k$	Bezogener Spannungsabfall in %	Referred voltage drop in %
$U_{LE}$	Spannung Phase zu Erdpotential	Voltage line to earth; voltage line to ground
$U_N$	Nennspannung	Nominal voltage
$U_R$	Bemessungsspannung	Rated voltage
$U_{peak}$	Spitzenspannung	Peak voltage
$U_{test}$	Prüfspannung	Test voltage
$U_X$	Spannung über X-Kondensator	Voltage over X capacitor
$U_Y$	Spannung über Y-Kondensator	Voltage over Y capacitor
$X_L$	Induktiver Blindwiderstand	Inductive reactance
$Z$	Scheinwiderstand	Impedance
$ Z $	Scheinwiderstand (Betragswert)	Impedance, absolute value

## Wichtige Hinweise

Für alle in dieser Publikation genannten Produkte gilt:

1. Diese Publikation enthält an einigen Stellen **Aussagen über die Eignung unserer Produkte für bestimmte Anwendungsgebiete**. Diese Aussagen basieren auf unserer Kenntnis von typischen Anforderungen, die auf den genannten Anwendungsgebieten häufig an unsere Produkte gestellt werden. Wir weisen aber ausdrücklich darauf hin, **dass derartige Aussagen nicht als verbindliche Aussagen zur Eignung unserer Produkte für eine bestimmte Kundenanwendung zu werten sind**. In aller Regel kennen wir die einzelne Kundenanwendung entweder nicht oder sind mit der Anwendung und ihren Anforderungen weniger vertraut als der Kunde selbst. Es obliegt deshalb letztlich immer dem Kunden, zu prüfen und zu entscheiden, ob ein Produkt mit seinen in der Produktspezifikation beschriebenen Eigenschaften für den Einsatz in der jeweiligen individuellen Kundenanwendung geeignet ist.
2. Außerdem weisen wir darauf hin, dass **nach dem derzeitigen Stand der Technik selbst bei spezifikationsgemäßem Betrieb in Einzelfällen eine Fehlfunktion elektronischer Bauelemente oder ein Ausfall vor Ende ihrer üblichen Lebensdauer nicht vollständig auszuschließen ist**. Bei Kundenanwendungen, welche ein sehr hohes Maß an Betriebssicherheit erfordern und insbesondere bei Kundenanwendungen, bei denen eine Fehlfunktion oder ein Ausfall eines elektronischen Bauelementes zu einer Gefährdung von Gesundheit oder Leben von Menschen führen könnte (z. B. unfallverhütende oder lebensschützende Systeme), muss deshalb durch geeignete Konstruktion der Kundenanwendung oder durch sonstige kundenseitige Maßnahmen (z. B. durch Einbau von Schutzschaltungen oder Redundanzen) dafür gesorgt werden, dass auch bei Fehlfunktion oder Ausfall eines elektronischen Bauelementes keine Verletzung von Rechtsgütern Dritter eintritt.
3. **Warn- und Sicherheitshinweise sowie produktspezifischen Anmerkungen sind unbedingt zu beachten**.
4. Um bestimmten technischen Anforderungen gerecht zu werden, **können einige der in dieser Publikation aufgeführten Produkte Substanzen enthalten, die nach länderspezifischen Regelungen Restriktionen unterliegen (z. B. weil sie als gefährlich eingestuft werden)**. Nützliche Informationen dazu enthalten unsere Materialdatenblätter im Internet ([www.tdk-electronics.tdk.com/material](http://www.tdk-electronics.tdk.com/material)). Bei weitergehenden Fragen wenden Sie sich bitte an unsere Vertriebsbüros.
5. Wir bemühen uns laufend, unsere Produkte zu verbessern. Infolge dessen **ändern sich die in dieser Publikation beschriebenen Produkte von Zeit zu Zeit**. Gleiches gilt auch für die entsprechenden Produktspezifikationen. Vergewissern Sie sich deshalb vor oder bei Ihrer Bestellung, inwieweit die in der vorliegenden Publikation angegebenen Produktbeschreibungen und Produktspezifikationen noch gelten. Im übrigen **behalten wir uns vor, die Produktion und Lieferung von Produkten einzustellen**. Eine Gewähr für die dauerhafte Verfügbarkeit aller in dieser Publikation genannten Produkte können wir deshalb nicht übernehmen. Die vorstehenden Regelungen gelten nicht, sofern in Hinblick auf kundenspezifische Bauteile abweichende Vereinbarungen getroffen werden.
6. Außer in Fällen, in denen abweichende individualvertragliche Vereinbarungen getroffen werden, **gelten für Bestellungen unsere Allgemeinen Lieferbedingungen**.

## Wichtige Hinweise

7. **Unsere Fertigungsstätten arbeiten im Automobilgeschäft nach dem IATF 16949 Standard.** Die IATF Zertifizierungen bestätigen, dass wir die Anforderungen an das Qualitätsmanagementsystem in der Automobilindustrie gem. IATF 16949 erfüllen. Auch wenn IATF 16949 die Annahme einseitiger Kundenanforderungen und kundenspezifischer Anforderungen zu unterstützen scheint, erklären wir hiermit ausdrücklich, dass nur solche Anforderungen in unserem Qualitätsmanagementsystem umgesetzt und angewendet werden, die einvernehmlich schriftlich vereinbart worden sind.
8. Die Bezeichnungen EPCOS, CarXield, CeraCharge, CeraDiode, CeraLink, CeraPad, CeraPlas, CSMP, CTVS, DeltaCap, DigiSiMic, ExoCore, FilterCap, FormFit, LeaXield, MiniBlue, MiniCell, MKD, MKK, ModCap, MotorCap, PCC, PhaseCap, PhaseCube, PhaseMod, PhiCap, PowerHap, PQSine, PQvar, SIFERRIT, SIFI, SIKOREL, SilverCap, SIMDAD, SiMic, SIMID, SineFormer, SIOV, ThermoFuse, WindCap, XieldCap sind in Europa und in anderen Ländern **registrierte oder zum Schutz angemeldete Marken**. Weitere Informationen hierzu finden Sie im Internet unter [www.tdk-electronics.tdk.com/trademarks](http://www.tdk-electronics.tdk.com/trademarks).

Version 2020-06